

Правила хранения, ухода и эксплуатации мебели

Для поддержания надлежащего внешнего вида и долговечности мебели рекомендуется соблюдать следующие правила:

1. Мебель для сидения и лежания использовать строго по назначению (не вставать, не прыгать).
2. Мебель необходимо хранить и эксплуатировать в сухих и теплых помещениях, оборудованных отоплением и вентиляцией, при температуре не ниже +2 С и не выше +40 С и относительной влажности воздуха от 45 до 70% (ГОСТ 16371-2014).
3. Не устанавливать мебель под прямые солнечные лучи, вблизи отопительных приборов, сырых или холодных стен, чтобы избежать ухудшения внешнего вида и эксплуатационных свойств.
4. Не допускать попадания на мебель нагревательных приборов, горячих предметов или воздуха, температура которых превышает +80 С, так как контакт с ними может привести к деформации мебельных материалов.
5. Во избежание набухания щитов и отслоения мебельных материалов не допускать скопления воды на поверхности мебельных изделий.

Претензии по разбуханию элементов мебели не принимаются, так как это происходит только из-за неправильной эксплуатации мебели.

6. Беречь поверхность мебели от механических повреждений.
7. Уход за мебелью и лицевой фурнитурой осуществлять с помощью мягкой влажной ткани и специально предназначенных для мебели чистящих и полирующих средств. После чего протирать насухо.
8. Не использовать для удаления пятен с мебели средства, содержащие абразивные материалы, эфир, ацетон, бензин и другие растворители.
9. При наличии в мебели мягких элементов, обивочной ткани или съемного покрытия, для удаления загрязнений пользуйтесь услугами химчисток. Мебельные ткани НЕЛЬЗЯ СТИРАТЬ!
10. Не прилагать больших усилий для открывания - закрывания механизмов трансформации и выдвижных элементов. Их надлежащая работа обеспечивается путем правильной сборки, своевременной регулировки и смазки.
11. В случае перестановки мебели полностью освободить изделие от посторонних предметов и выдвижных элементов. Перемещать изделие следует над уровнем пола, поддерживая снизу.

Гарантийные обязательства

1. Предприятие - изготовитель гарантирует сохранность качественных показателей мебели, обусловленных ТУ 5610-001-11991614-2013, ТУ 5610-002-11991614-2013 в течение 24 месяцев со дня продажи, при условии соблюдения потребителем правил, изложенных в данной инструкции.
2. Срок службы 10 лет.
3. Гарантийное обслуживание не распространяется на механические повреждения, возникшие при транспортировке, хранении или некачественной сборке-установке, а также на ущерб, нанесенный вследствие несчастных случаев или обстоятельств непреодолимой силы.
4. Гарантийное обслуживание не включает периодическое обслуживание и ремонт или замену деталей, вышедших из строя в связи с их естественным износом.
5. Гарантийное обслуживание не производится в случаях: утраты договора и документов об оплате; истечения гарантийного срока; несоблюдения потребителем выше указанных правил хранения, ухода и эксплуатации мебели; самостоятельного ремонта или вмешательства в конструкцию изделия.

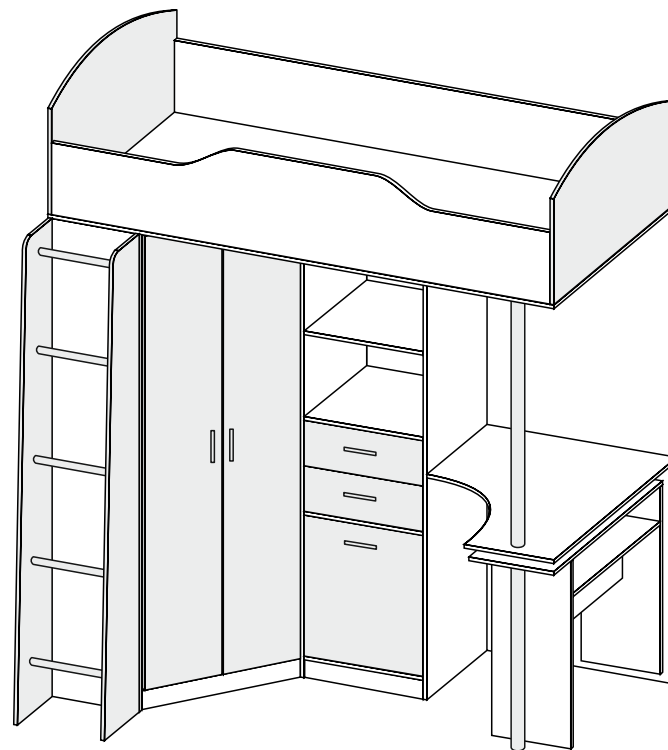
Примечание

1. Предприятие оставляет за собой право замены лицевой и крепежной фурнитуры на более современную, без внесения изменений в данную инструкцию.
2. Производственными дефектами не являются: незначительное цветовое отличие элементов изделия от образцов, от приобретенной ранее мебели, элементов на замену или по дополнительным заказам.

Инструкция по сборке, эксплуатации и уходу Модульная система "Бриз"

КРОВАТЬ - 1 L/R

Габаритные размеры 1942 x 1920 x 1114
Короб ЛДСП, фасад ЛДСП



Мебельная фабрика ООО «ДИАЛ»

КРОВАТЬ - 1 L/R

Изготовлено в соответствии с ГОСТ 16371-2014.
Гарантия 24 месяца. Срок службы 10 лет. Дата изготовления на упаковке изделия.

Россия, г. Пенза, ул. Антонова, 3
тел.: 8 (8412) 69-86-30, 69-86-31
dial_meb@mail.ru www.dialmebel.ru



Инструкция по сборке.



Внимательно изучить эскиз и инструкцию по сборке.

Разложить детали по секциям, согласно инструкции.

Выбрать расположение детской: левое или правое

(В схеме описано левое расположение!).

1. Прибить подпятники гвоздями 2x20 цоколям (26,27,28) и низу боковин (2,2L,2R,24) (рис.1).
2. Собрать лестницу: прикрутить фланцы (25 мм) к боковинам (14) шурупами 4x16; затем вставить трубы диаметром 25 мм и соединить боковины (14) и стяжки (18) еврошурупами. Скрепить лестницу с боковиной (2) еврошурупами (рис.1).
3. Соединить цоколя (27,28) со стяжкой (11), затем монтировать боковину (2), поперечину (3) и заднюю стенку (12) используя еврошурупы и эксцентрики (рис.1).
4. Досверлить отверстия диаметром 8 мм в боковине (2L) для крепления стяжки (16), соединить со стяжкой (11) при помощи еврошурупов (рис.1).
5. Досверлить отверстия диаметром 8 мм по одной стороне в боковине (2R) в зависимости от выбранного варианта расположения (левый или правый), соединить с задней стенкой (13) и стяжкой (5) при помощи еврошурупов (рис.1).
6. Собранные части изделия соединить стяжками (16,17) используя еврошурупы. Нижняя стяжка (17) крепится к боковине (2C) при помощи эксцентриков. К нижней стяжке (17) монтировать цоколь (26) (рис.1).
7. К боковинам (2L,2R) монтировать направляющие для выдвижения ящиков по первому отверстию от края (57 мм) при помощи винтов-потай 6,3x13 (рис.1).
8. Собрать выкатной столик соединив детали (1,19,20) еврошурупами, а крышку (4) - эксцентриками. Монтировать колесные опоры по 2 штуки на боковины (1) (рис.1).
9. Продеть трубу диаметром 50 мм через стяжку (5) и поставить фланец, затем продеть через крышку (4) и так же поставить фланец, установить регулируемую заглушку на низ трубы (рис.1).
10. К крышке (6) монтировать царги (21,22) и спинки кроватные (15). Для дополнительной жёсткости конструкции лицевую царгу (22) с кроватными спинками (15) стянуть уголками 20x20 (по два уголка на каждую сторону царги (22)). Уголки крепит шурупами 4x16 по месту ниже уровня матраса. Затем соединить еврошурупами и эксцентриками с собранной частью изделия.
11. Отрегулировать расположение трубы диаметром 50 мм, она должна находиться строго вертикально для плавного выкатывания столика. Затем зафиксировать трубу, прикрутив фланец к низу крышки (6) шурупами 4x16. Затянуть все фланцы ключом 3 мм (рис.1).
12. Шурупами 4x16 прикрутить скалкодержатели к боковине (2L) и задней стенке (12), установить скалку (рис.1).
13. Произвести сборку ящиков, соединив детали (29,30) еврошурупами, затем прибить ДВП (23) гвоздями 2x20 (рис.1).
14. Прибить гвоздями 2x20 ДВП (24,25) (рис.1).
15. Монтировать створки (8, 9) к коробу и отрегулировать петли.
16. Установить ручки на створки (8,9,10).
17. Вставить ящики.
18. Монтировать полкодержатели с фиксатором и установить полки (7).

3

Одеть фланец на трубу, выровнять трубу по вертикали, затем закрепить фланец на крышке (6) шурупами 4x16 и зафиксировать трубу шестигранным ключом 3 мм.

2

Одеть крепежные кольца на трубу и установить трубу в крышки (4,5) в порядке указанном на схеме. Зафиксировать трубу шестигранным ключом 3 мм на крепежных кольцах.

Деталь стола (5) должна быть жестко зафиксирована между крепежными кольцами

1

Установить на трубу регулируемую заглушку. При необходимости отрегулировать высоту, выкручивая низ заглушки.

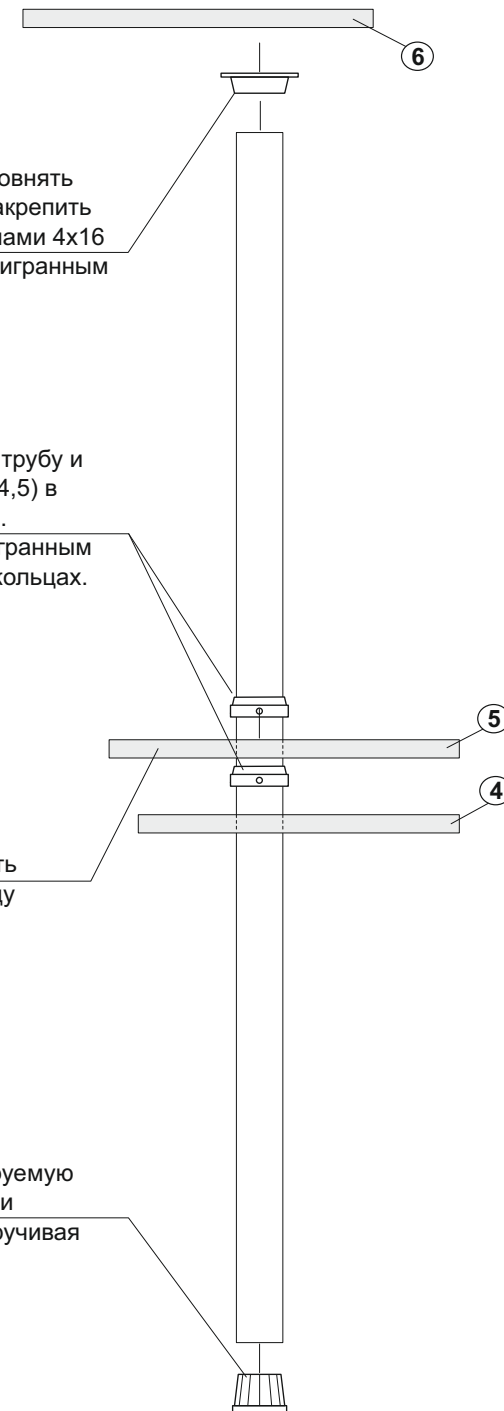
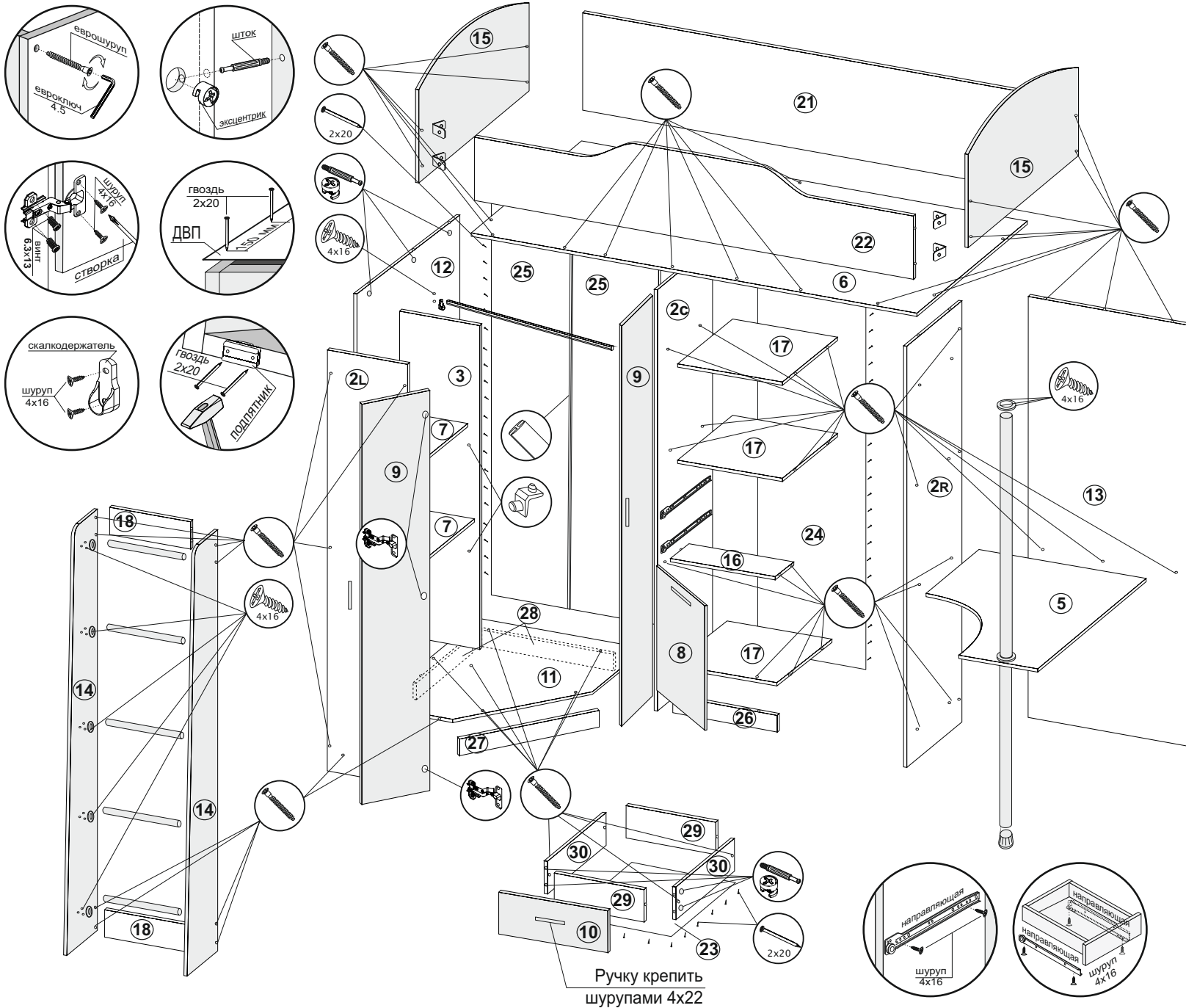
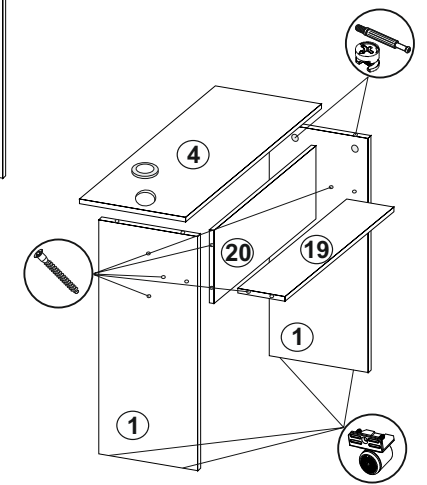


Рис.1


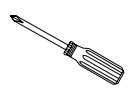
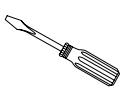
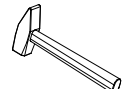
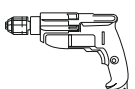




Ручку крепить шурупами 4x22

№	Название	Кол-во	Размер
1	Боковина	2	638 x 300
2c	Боковина	1	1500 x 395
2L	Боковина L	1	1500 x 395
2r	Боковина R	1	1500 x 395
3	Поперечина	1	1384 x 320
4	Крышка	1	704x 364
5	Крышка	1	780 x 780
6	Крышка	1	1946 x 840
7	Полка	2	290 x 320
8	Створка	1	396 x 296
9	Створка	2	1396 x 296
10	Створка ящ.	2	160 x 296
11	Стяжка	1	818 x 818
12	Задняя стенка	1	1384 x 818
13	Задняя стенка	1	1500 x 780
14	Лестница бок.	2	1500 x 270
15	Спинка кров.	2	402 x 840
16	Стяжка	1	300 x 80
17	Стяжка	3	300 x 395
18	Стяжка	2	360 x 196
19	Стяжка	1	540 x 100
20	Стяжка	1	540 x 290
21	Царга	1	1910 x 300
22	Царга лицевая	1	1910 x 300
23	ДВП	2	274 x 350
24	ДВП	1	1412 x 322
25	ДВП	2	1412 x 411
26	Цоколь	1	300 x 100
27	Цоколь	1	620 x 100
28	Цоколь	2	800 x 100
29	Деталь ящика	4	120 x 243
30	Деталь ящика	4	120 x 350



Необходимый инструмент

Евроключ 3/4,5	Отвертка крест.	Отвертка плоская	Молоток	Электродрель	Уровень строит.	Изм. рулетка
						

Используемая фурнитура

Гвоздь 1,6x16	Гвоздь 2x20	Еврошуруп 7x50	Шуруп 4x16	Шуруп 4x22	Эксцентрик 16 мм	Винт-потай 6.3x13	Петля
							
Направляющие 350 мм	Опора	Уголок 20x20	Заглушка для трубы(ø50)	Кольца крепежные ø50	Фланцы ø25/ø50	Труба ø50	Труба ø25
							
Полкодержатель 5x16	Скалкодержатель	Мебельная скалка	Ручка 96	Подпятник	Заглушка мебельная		
							



Выдвижные ящики устанавливать после сборки всего изделия



Рекомендованная высота матраса не более 12 см



Рекомендованная нагрузка на спальное место не более 50 кг



Срок службы мебели зависит от качества сборки, поэтому рекомендуем доверить сборку профессионалам.

